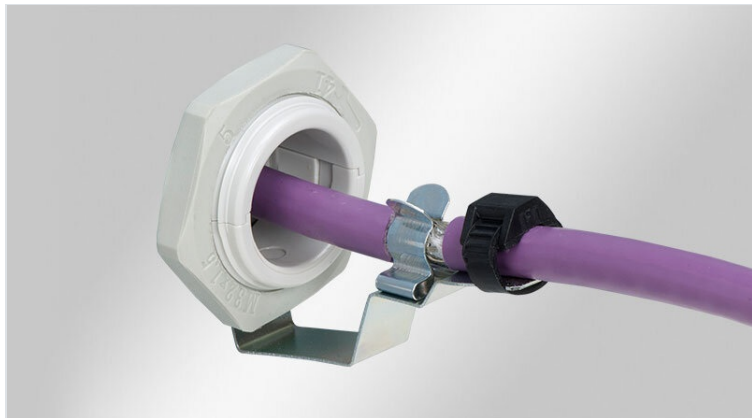


KVT-EMC wspornik ekranizujący z zaciskiem

do dzielonych dławnic kablowych KVT, KVT-ER i QVT



Uchwyt uziemiający w połączeniu z dzieloną dławnicą kablową KVT, KVT-ER lub QVT umożliwia przeprowadzanie, uziemianie i mocowanie przewodów. Uchwyt ma kontakt bezpośrednio z metalową obudową lub za pomocą opaski uziemiającej.

Przewód przechodzący przez dławnicę i moduł uszczelniający trafia bezpośrednio na zacisk

uziemiający.



RoHS
compliant



Made in
Germany



Specyfikacja

Materiał Stal, ocynkowana galwanicznie

Właściwości odporny na wibracje

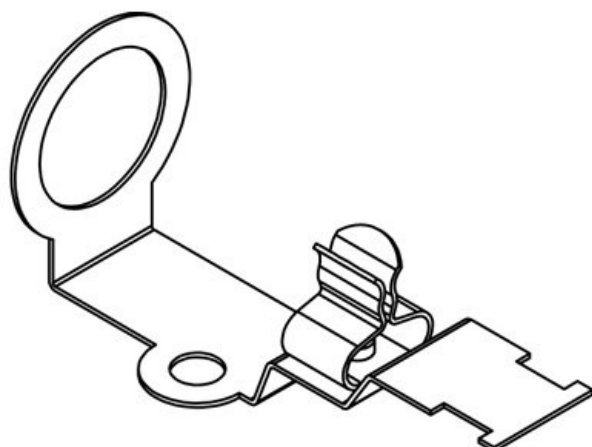
Opcje montażu Zaciskane za pomocą przeciwnakrętki

Zalety i korzyści

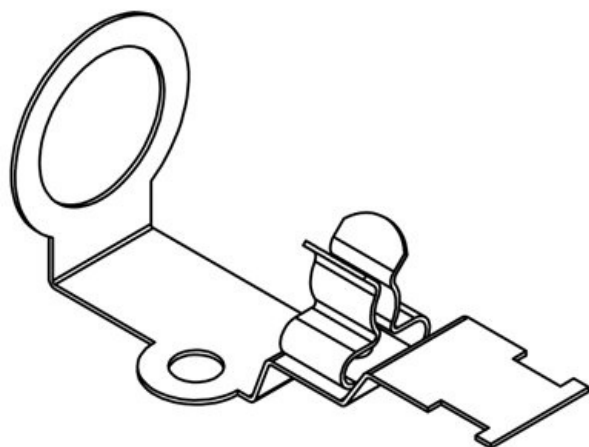
- Bardzo łatwy montaż
- Duża powierzchnia kontaktu z ekranem
- Styk ekranu i mocowanie są oddzielone od siebie nawzajem
- Możliwy montaż na istniejącej instalacji
- Połączenie M5 z opaską uziemiającą / przewód PE
- Brak potrzeby stosowania dławnic EMC

Rodzaje i rozmiary produktów

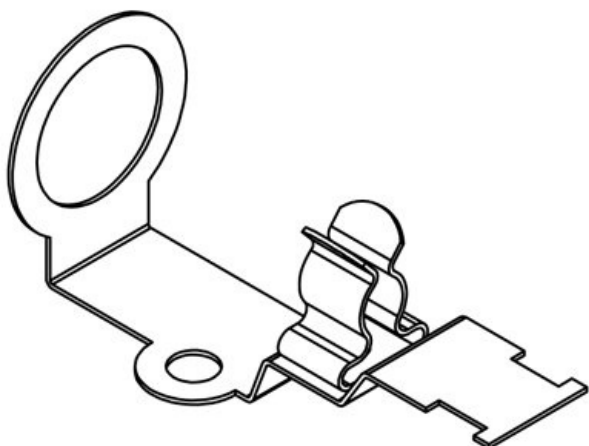
KVT-EMC-16|SKL 1.5-3



Numer części	37187.1	Długość	58,5 mm
EAN	4251269329	Szerokość	23 mm
	005	Wysokość	26,7 mm
Opak.	5	Nadaje się do:	QVT 16
Liczba klamry uziemiające	1		
Dla max. liczba kabli	1		
Min. średnica ekranu kabla	1,5 mm		
Maks. średnica ekranu kabla	3 mm		

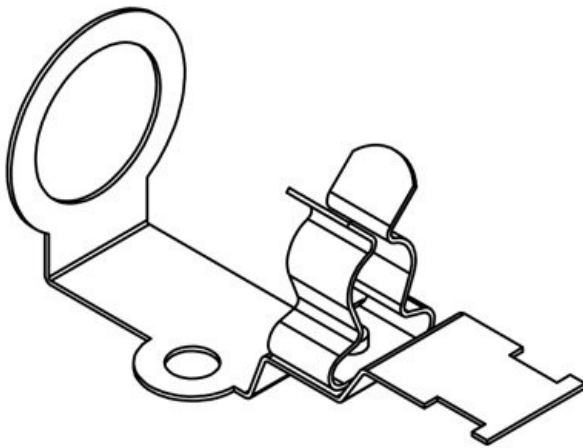


Numer części	37187.2	Długość	58,5 mm
EAN	4251269329	Szerokość	23 mm
	012	Wysokość	26,7 mm
Opak.	5	Nadaje się do:	QVT 16
Liczba klamry uziemiające	1		
Dla max. liczba kabli	1		
Min. średnica ekranu kabla	3 mm		
Maks. średnica ekranu kabla	6 mm		



Numer części	37187.3	Długość	58,5 mm
EAN	4251269329	Szerokość	23 mm
	029	Wysokość	26,7 mm
Opak.	5	Nadaje się do:	QVT 16
Liczba klamry uziemiające	1		
Dla max. liczba kabli	1		
Min. średnica ekranu kabla	6 mm		
Maks. średnica ekranu kabla	8 mm		

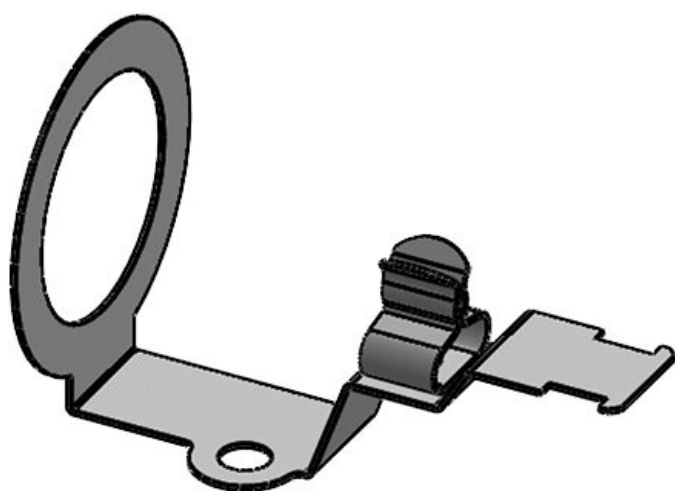
Numer części	37187.4	Długość	58,5 mm
EAN	4251269329	Szerokość	23 mm
	036	Wysokość	26,7 mm
Opak.	5	Nadaje się do:	QVT 16
Liczba klamry uziemiające	1		
Dla max. liczba kabli	1		
Min. średnica ekranu kabla	8 mm		
Maks. średnica ekranu kabla	11 mm		



Numer części	
EAN	
Opak.	
Liczba klamry uziemiające	1
Długość	60 mm
Szerokość	36 mm
Wysokość	39 mm

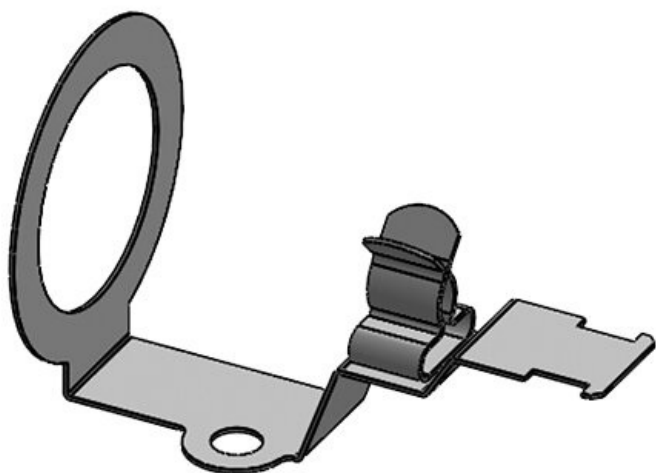
KVT-EMC-25|SKL 1.5-3

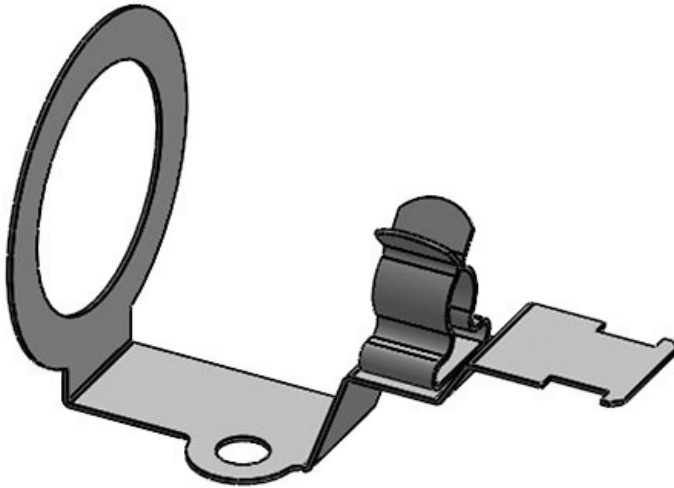
Numer części	37180.1	Długość	60 mm
EAN	4251269305	Szerokość	36 mm
	283	Wysokość	39 mm
Opak.	5	Nadaje się do:	KVT-ER 25,
Liczba klamry uziemiające	1		KVT 25, QVT
Dla max. liczba kabli	1		25, KEL-DPF
Min. średnica ekranu kabla	1,5 mm		25
Maks. średnica ekranu kabla	3 mm		



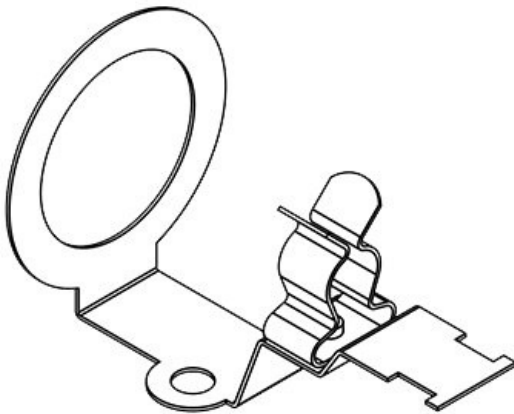
KVT-EMC-25|SKL 3-6

Numer części	37180.2	Długość	60 mm
EAN	4251269305	Szerokość	36 mm
	290	Wysokość	39 mm
Opak.	5	Nadaje się do:	KVT-ER 25,
Liczba klamry uziemiające	1		KVT 25, QVT
Dla max. liczba kabli	1		25, KEL-DPF
Min. średnica ekranu kabla	3 mm		25
Maks. średnica ekranu kabla	6 mm		



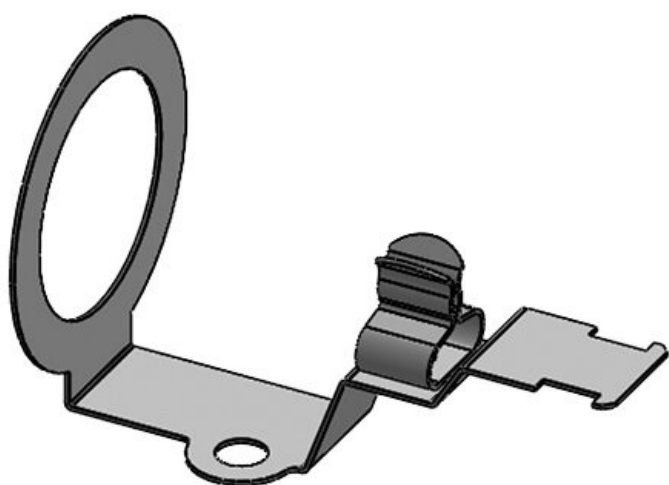


Numer części	37180.3	Długość	60 mm
EAN	4251269305	Szerokość	36 mm
	306	Wysokość	39 mm
Opak.	5	Nadaje się do:	KVT-ER 25,
Liczba klamry uziemiające	1		KVT 25, QVT 25, KEL-DPF 25
Dla max. liczba kabli	1		25
Min. średnica ekranu kabla	6 mm		
Maks. średnica ekranu kabla	8 mm		

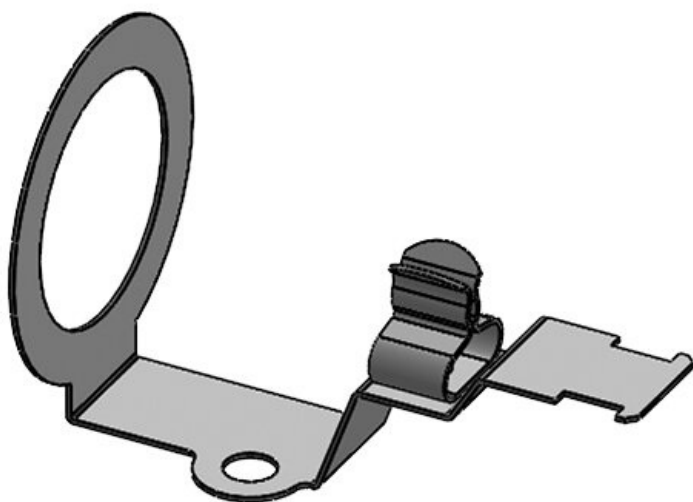


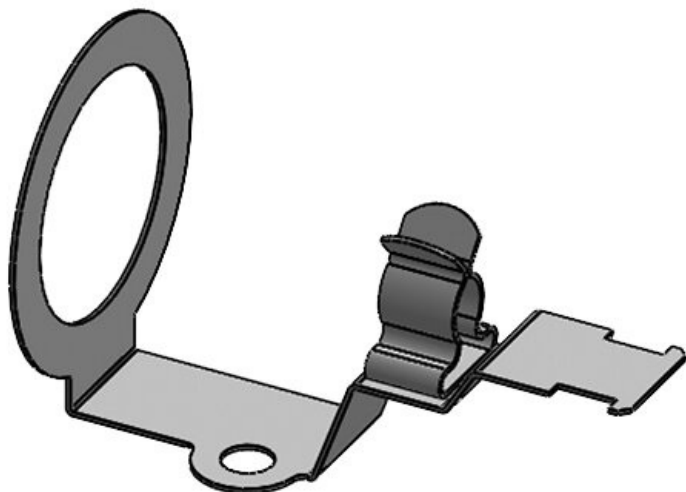
Numer części	37180.4	Długość	60 mm
EAN	4251269305	Szerokość	36 mm
	313	Wysokość	39 mm
Opak.	5	Nadaje się do:	KVT-ER 25,
Liczba klamry uziemiające	1		KVT 25, QVT 25, KEL-DPF 25
Dla max. liczba kabli	1		25
Min. średnica ekranu kabla	8 mm		
Maks. średnica ekranu kabla	11 mm		

Numer części	37181.1	Długość	60 mm
EAN	4251269305	Szerokość	43 mm
	320	Wysokość	48 mm
Opak.	5	Nadaje się do:	KVT-ER 32,
Liczba klamry uziemiające	1		KVT 32, KVT 32-W90, QVT 32, KEL-BES-S 32
Dla max. liczba kabli	1		
Min. średnica ekranu kabla	1,5 mm		
Maks. średnica ekranu kabla	3 mm		

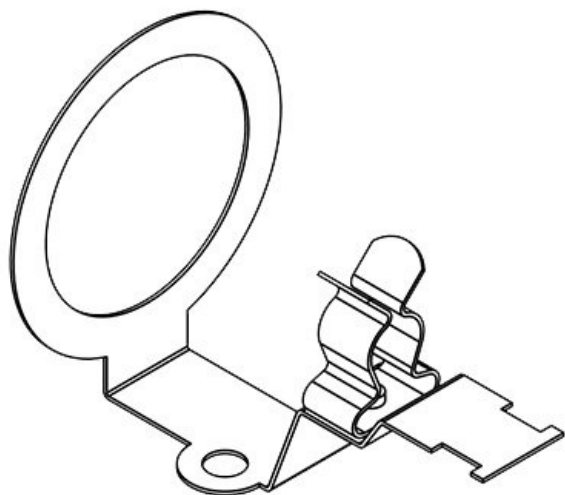


Numer części	37181.2	Długość	60 mm
EAN	4251269305	Szerokość	43 mm
	337	Wysokość	48 mm
Opak.	5	Nadaje się do:	KVT-ER 32,
Liczba klamry uziemiające	1		KVT 32, KVT 32-W90, QVT 32, KEL-DPF 32, KEL-BES-S 32
Dla max. liczba kabli	1		
Min. średnica ekranu kabla	3 mm		
Maks. średnica ekranu kabla	6 mm		





Numer części	37181.3	Długość	60 mm
EAN	4251269305	Szerokość	43 mm
	344	Wysokość	48 mm
Opak.	5	Nadaje się do:	KVT-ER 32,
Liczba klamry uziemiające	1		KVT 32, KVT 32-W90, QVT 32, KEL-DPF 32, KEL-BES-S 32
Dla max. liczba kabli	1		
Min. średnica ekranu kabla	6 mm		
Maks. średnica ekranu kabla	8 mm		



Numer części	37181.4	Długość	60 mm
EAN	4251269305	Szerokość	43 mm
	351	Wysokość	48 mm
Opak.	5	Nadaje się do:	KVT-ER 32,
Liczba klamry uziemiające	1		KVT 32, KVT 32-W90, QVT 32, KEL-DPF 32, KEL-BES-S 32
Dla max. liczba kabli	1		
Min. średnica ekranu kabla	8 mm		
Maks. średnica ekranu kabla	11 mm		